

Allgemeine Fertigungstoleranzen

Die hier aufgeführten Fertigungstoleranzen sind ausschließlich fertigungstechnisch bedingt und gelten nicht für Maßänderungen durch äußere Einflüsse wie bspw. Temperaturschwankungen. Sie können darüber hinaus im Einzelfall auch individuell vereinbart werden.

Bei starken Klimaschwankungen kann es zu folgenden Maßänderungen kommen:

- Produkte mit hygroskopischen Materialien als Zugträger (Polyamid, Baumwolle) bis $\pm 1,2\%$
- Produkte mit schwach hygroskopischen Materialien als Zugträger (Polyester, Glas- und Aramidfasern) bis $\pm 0,3\%$

Alle Toleranzen beziehen sich auf die Fertigung der ungespannten Innenlänge L_0 nach DIN EN ISO 15147-5

Transportbänder

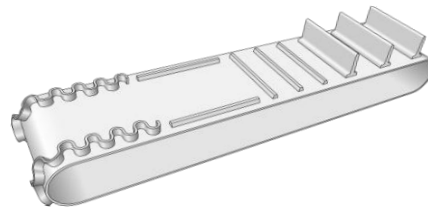
Bandlängen	Längenmaße		Toleranz gemäß EN ISO 15147	unsere Toleranz
	von [mm]	bis [mm]		
Offene Zuschnitte (Meterware)	0		+ 2,5 %	- 0 / + 5 %
Rollenware	0			$\pm 10\%$
Endlose und endlos vorbereitete Bänder*	0	500	$\pm 10\text{ mm}$	$\pm 2\text{ mm}$
	501	1000	$\pm 10\text{ mm}$	$\pm 3\text{ mm}$
	1001	2000	$\pm 10\text{ mm}$	$\pm 4\text{ mm}$
	2001	5000	$\pm 20\text{ mm}$	$\pm 5\text{ mm}$
	5001	7000	$\pm 20\text{ mm}$	$\pm 10\text{ mm}$
	7000		$\pm 0,3\%$	$\pm 0,3\%$

*Bänder mit stark strukturierten Oberflächen, die mit Rapport verschweißt werden müssen, können von den Toleranzgrenzen abweichen.

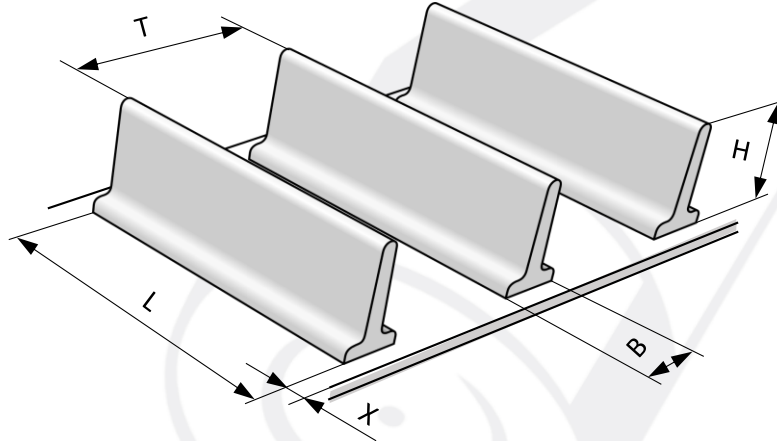
Für Bänder mit Längs- und Querprofilen, mechanischen Verbindern, Sonderbeschichtungen sowie für Lochbänder sind die EN ISO 15147 Toleranzen entscheidend.

Bandbreiten	Breitenmaße		Toleranz gemäß EN ISO 15147	unsere Toleranz
	von [mm]	bis [mm]		
Bänder mit offenen Bandkanten	0	200	$\pm 1\text{ mm}$	$\pm 1\text{ mm}$
	201	600	$\pm 2\text{ mm}$	$\pm 2\text{ mm}$
	601	1000	$\pm 4\text{ mm}$	$\pm 3\text{ mm}$
	1001	2000	$\pm 6\text{ mm}$	$\pm 4\text{ mm}$
	2001	4000	$\pm 7\text{ mm}$	$\pm 5\text{ mm}$
	4001		$\pm 8\text{ mm}$	$\pm 6\text{ mm}$
Bänder mit Vollkantenschutz und/oder Längsnaht	0	200		$\pm 2\text{ mm}$
	201	600		$\pm 3\text{ mm}$
	601	1000		$\pm 4\text{ mm}$
	1001	2000		$\pm 5\text{ mm}$
	2001	4000		$\pm 5\text{ mm}$
	4001			$\pm 6\text{ mm}$

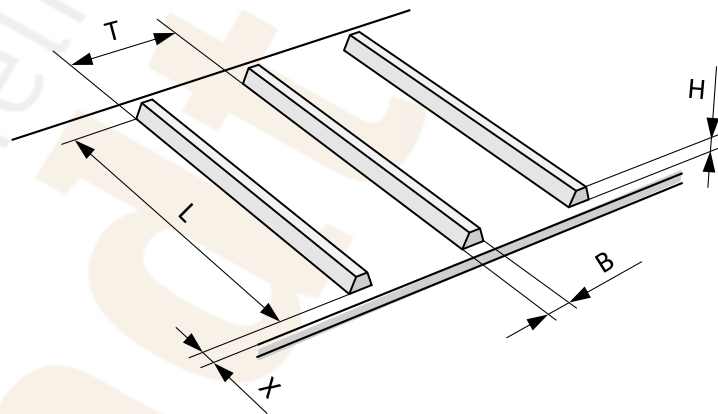
Transportbandausstattung



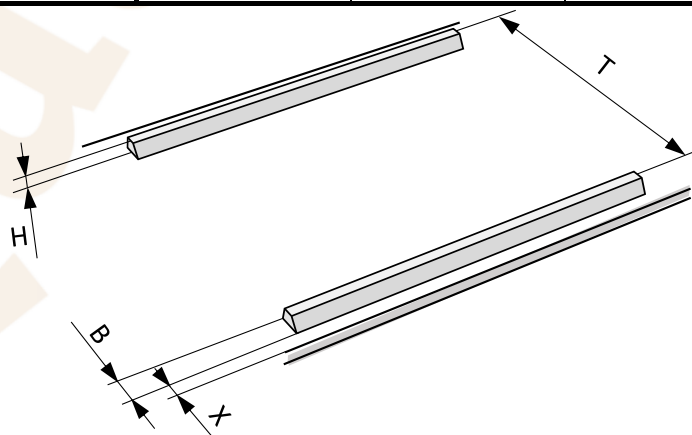
Stollen	Toleranzen [mm]				
	L	B	H	T	X
Vollmaterial	± 2 mm	± 1 mm	± 2 mm	± 5 mm	+ 3 mm
Gewebeverstärkt	± 2 mm	± 5 mm	± 5 mm	± 5 mm	+ 3 mm



Leisten (quer)	Toleranzen [mm]				
	L	B	H	T	X
Querprofile	± 2 mm	± 1 mm	± 0,5 mm	± 5 mm	+ 3 mm

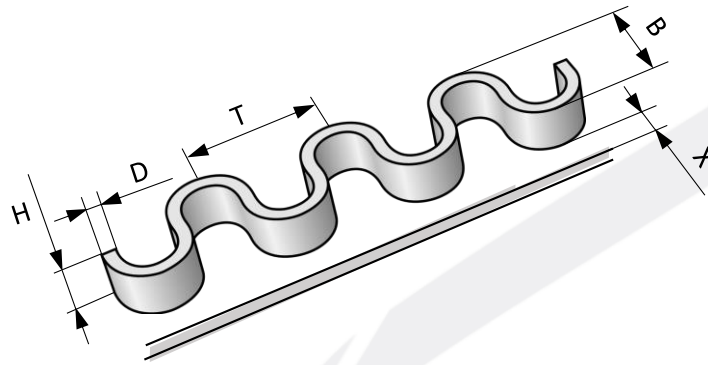


Leisten (längs)	Toleranzen [mm]			
	B	H	T	X
Längsprofile	± 1 mm	± 0,5 mm	± 2 mm	± 2 mm



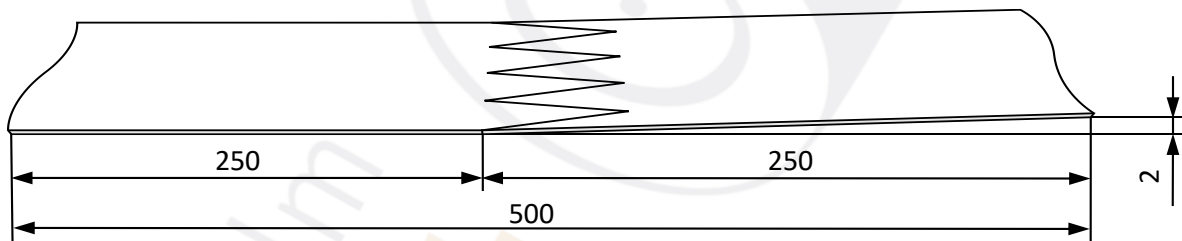
Bei positionsbezogenen Toleranzen ist immer die Längen- und Breitentoleranz des Bandes zu beachten.

Wellkanten	Toleranzen [mm]				
	D	B	H	T	X
Vollmaterial	$\pm 0,5$ mm	± 2 mm	± 1 mm	± 2 mm	+ 2,5 mm
Gewebeverstärkt	± 1 mm	± 2 mm	± 2 mm	± 2 mm	+ 2,5 mm

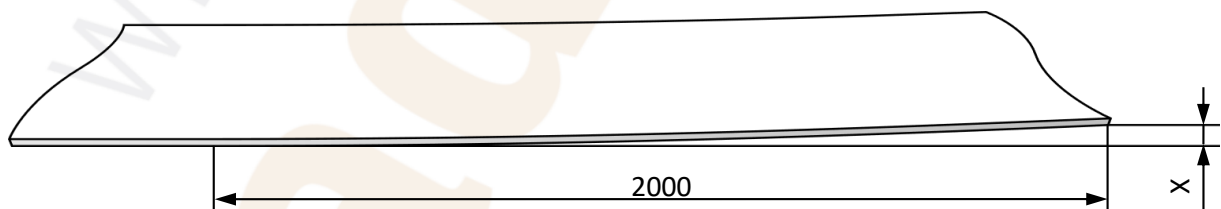


Bei positionsbezogenen Toleranzen ist immer die Längen- und Breitentoleranz des Bandes zu beachten.

Endverbindungstoleranz	Toleranz [mm]
Parallelität über ein Strecke von 250 mm / 500 mm	± 2 mm



Bogenschnitttoleranz	Toleranz X [mm]
Über ein Messstrecke bis 2 m	± 3 mm
Über ein Messstrecke über 2 m	± 6 mm



Bis zu einer Bandlänge von 2 m ohne Bogenschnitttoleranz

Kantenlängendifferenz	Toleranz X [mm]
Bis 300 mm Bandbreite	$\pm 1,5$ mm
Bis 500 mm Bandbreite	± 2 mm
Bis 1000 mm Bandbreite	± 3 mm
Über 1000 mm Bandbreite	± 4 mm



Flachriemen

Riemenlängen	Längenmaße		Toleranz
	von [mm]	bis [mm]	
	0	500	± 3 mm
	501	2000	± 5 mm
	2001	5000	± 10 mm
	5001	15000	± 0,3 %
	15001		± 0,2 %

Riemenbreiten	Breitenmaße		Toleranz
	von [mm]	bis [mm]	
	0	9	± 0,5 mm
	10	50	± 1 mm
	51	100	± 2 mm
	101	500	± 3 mm
	501	900	± 5 mm

Rundriemen

	Längenmaße*		Toleranz
	von [mm]	bis [mm]	
verschiedene Riemendurchmesser (endlos)	0	200	± 1 mm
	201	1000	± 3 mm
	1001	2000	± 5 mm
	2001	3000	± 10 mm
	3000		± 0,5 %
Meterware	0		- 0 / + 5 %
Rollenware	0		± 10 %

*Messung in ungespannter gestreckter Länge L_w (Wirklänge)