

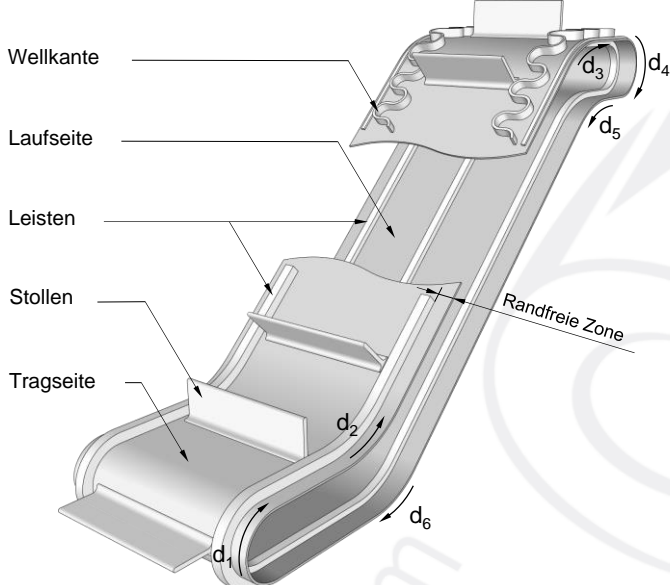
## Checkliste Förderband-Ausstattung

Kunde (Firma):	<input style="width: 95%;" type="text"/>	Kontaktperson:	<input style="width: 95%;" type="text"/>
Adresse:	<input style="width: 95%;" type="text"/>	Telefon:	<input style="width: 95%;" type="text"/>
		E-Mail:	<input style="width: 95%;" type="text"/>
Bearbeitet von:	<input style="width: 95%;" type="text"/>	Datum:	<input style="width: 95%;" type="text"/>

Projekt / Anfrage-Nr.:

Kurzbeschreibung der Anlage:

Fabrikat / Hersteller / Typ:



Bandtype:	<input style="width: 95%;" type="text"/>
Bandbreite:	<input style="width: 95%;" type="text"/> mm
Bandlänge:	<input style="width: 95%;" type="text"/> mm
Trommeldurchmesser d <sub>1</sub> :	<input style="width: 95%;" type="text"/> mm
Anzahl / Durchmesser d <sub>2</sub> :	<input style="width: 95%;" type="text"/> / <input style="width: 95%;" type="text"/> mm
Trommeldurchmesser d <sub>3</sub> :	<input style="width: 95%;" type="text"/> mm
Trommeldurchmesser d <sub>4</sub> :	<input style="width: 95%;" type="text"/> mm
Trommeldurchmesser d <sub>5</sub> :	<input style="width: 95%;" type="text"/> mm
Trommeldurchmesser d <sub>6</sub> :	<input style="width: 95%;" type="text"/> mm
Antriebsstrommeloberfläche:	<input style="width: 95%;" type="text"/>
Fördergeschwindigkeit:	<input style="width: 95%;" type="text"/> m/min

### Ausstattung Tragseite:

<u>Längsprofile:</u>	Keilleiste <input type="checkbox"/>	Leistentyp / Maße:	<input style="width: 95%;" type="text"/>
	Rechteckleiste <input type="checkbox"/>	Maße:	<input style="width: 95%;" type="text"/> mm x <input style="width: 95%;" type="text"/> mm
Anzahl Längsprofile:	<input style="width: 95%;" type="text"/>	Profilmittenabstand:	<input style="width: 95%;" type="text"/> mm
Profilmitte ↔ Bandkante:	<input style="width: 95%;" type="text"/> mm	Randfreie Zone:	<input style="width: 95%;" type="text"/> mm

<u>Wellkanten:</u>		Anzahl Wellkanten:	<input style="width: 95%;" type="text"/>
Breite:	<input style="width: 95%;" type="text"/> mm	Lichte Weite:	<input style="width: 95%;" type="text"/> mm
Höhe:	<input style="width: 95%;" type="text"/> mm	Randfreie Zone:	<input style="width: 95%;" type="text"/> mm

<u>Querprofile:</u>	Stollen <input type="checkbox"/>	Stollentyp / Höhe:	<input style="width: 95%;" type="text"/>
	Keilleisten <input type="checkbox"/>	Leistentyp / Maße:	<input style="width: 95%;" type="text"/>
	Rechteckleisten <input type="checkbox"/>	Maße:	<input style="width: 95%;" type="text"/> mm x <input style="width: 95%;" type="text"/> mm
Anzahl Profile / Teilung:	<input style="width: 95%;" type="text"/>	Querprofillänge:	<input style="width: 95%;" type="text"/> mm
Anordnung der Querprofile:	<input style="width: 100%; height: 40px;" type="text"/>		

<u>Ausstattung Laufseite:</u>	Keilleiste <input type="checkbox"/>	Leistentyp / Maße:	<input style="width: 95%;" type="text"/>
Anzahl Profile:	<input style="width: 95%;" type="text"/>	Profilmittenabstand:	<input style="width: 95%;" type="text"/> mm
Profilmitte ↔ Bandkante:	<input style="width: 95%;" type="text"/> mm	Randfreie Zone:	<input style="width: 95%;" type="text"/> mm

Art des Fördergutes:

Spezielle Anforderungen / Bemerkungen: