

Checkliste Wanderbandagen

Kunde (Firma):

Kontaktperson:

Adresse:

Telefon:

E-Mail:

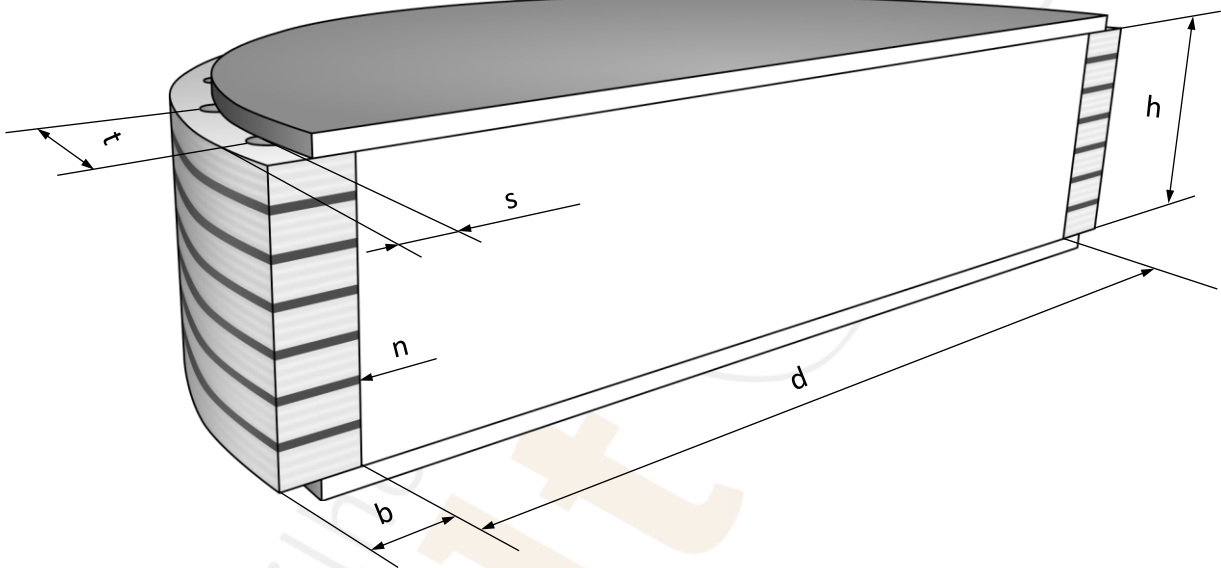
Bearbeitet von:

Datum:

Projekt / Anfrage-Nr.:

Kurzbeschreibung der Anlage:

Fabrikat / Hersteller / Typ:



Durchmesser d:

 mm

Teilung (Abstand) der Stahlstifte t:

 mm

Breite der Bandage b:

 mm

Position der Stahlstifte s:

 mm

Höhe der Bandage h:

 mm

Vorspannung:

 %

Anzahl der Polyamidlagen n:

spezielle Anforderungen/Bemerkungen: